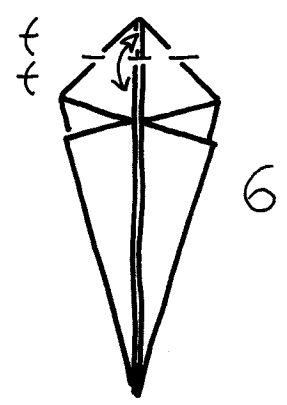
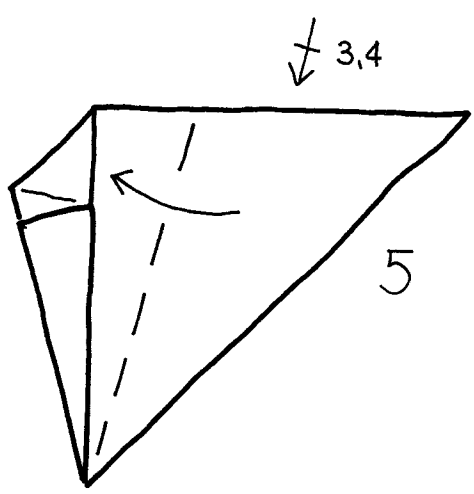
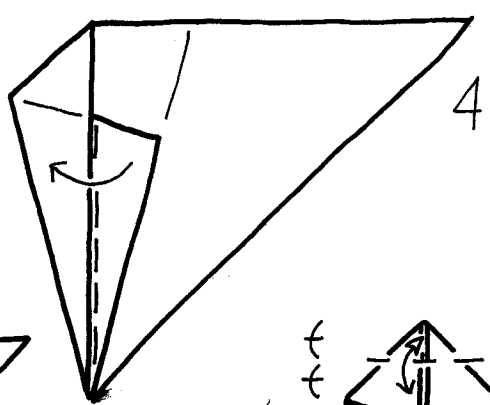
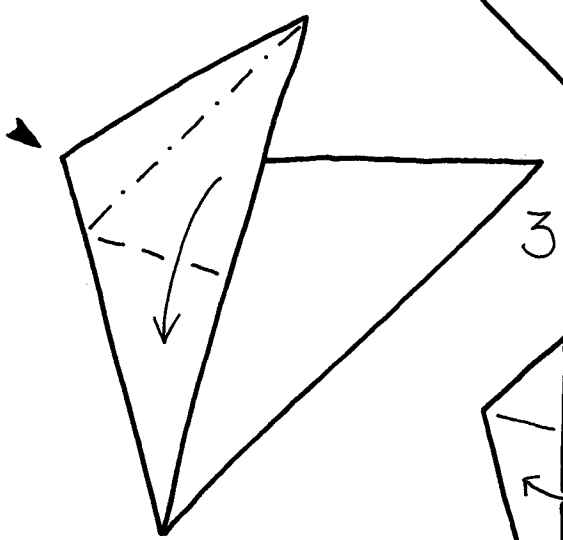
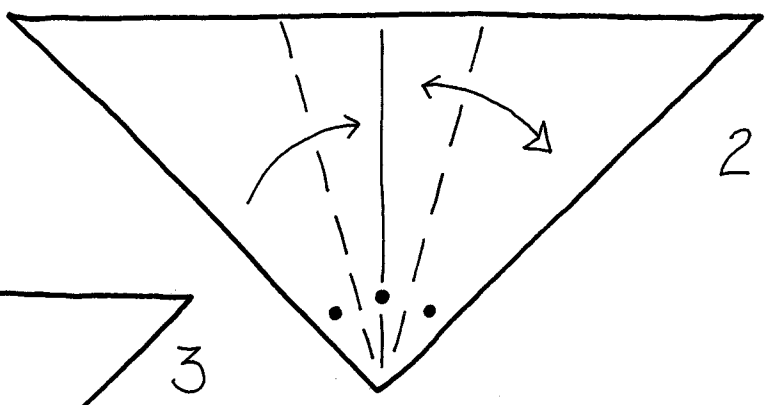
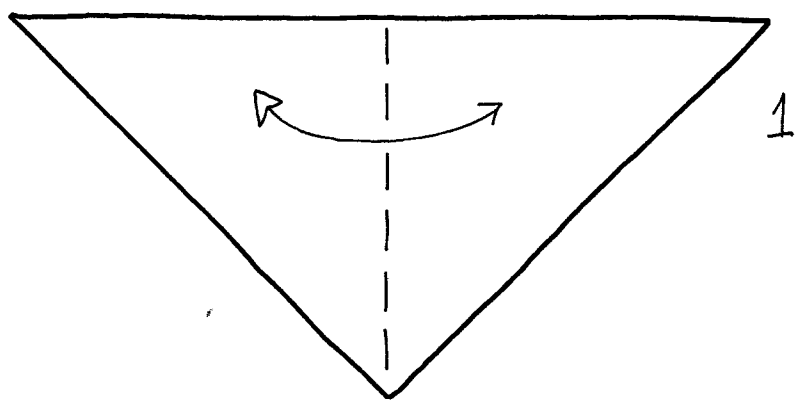
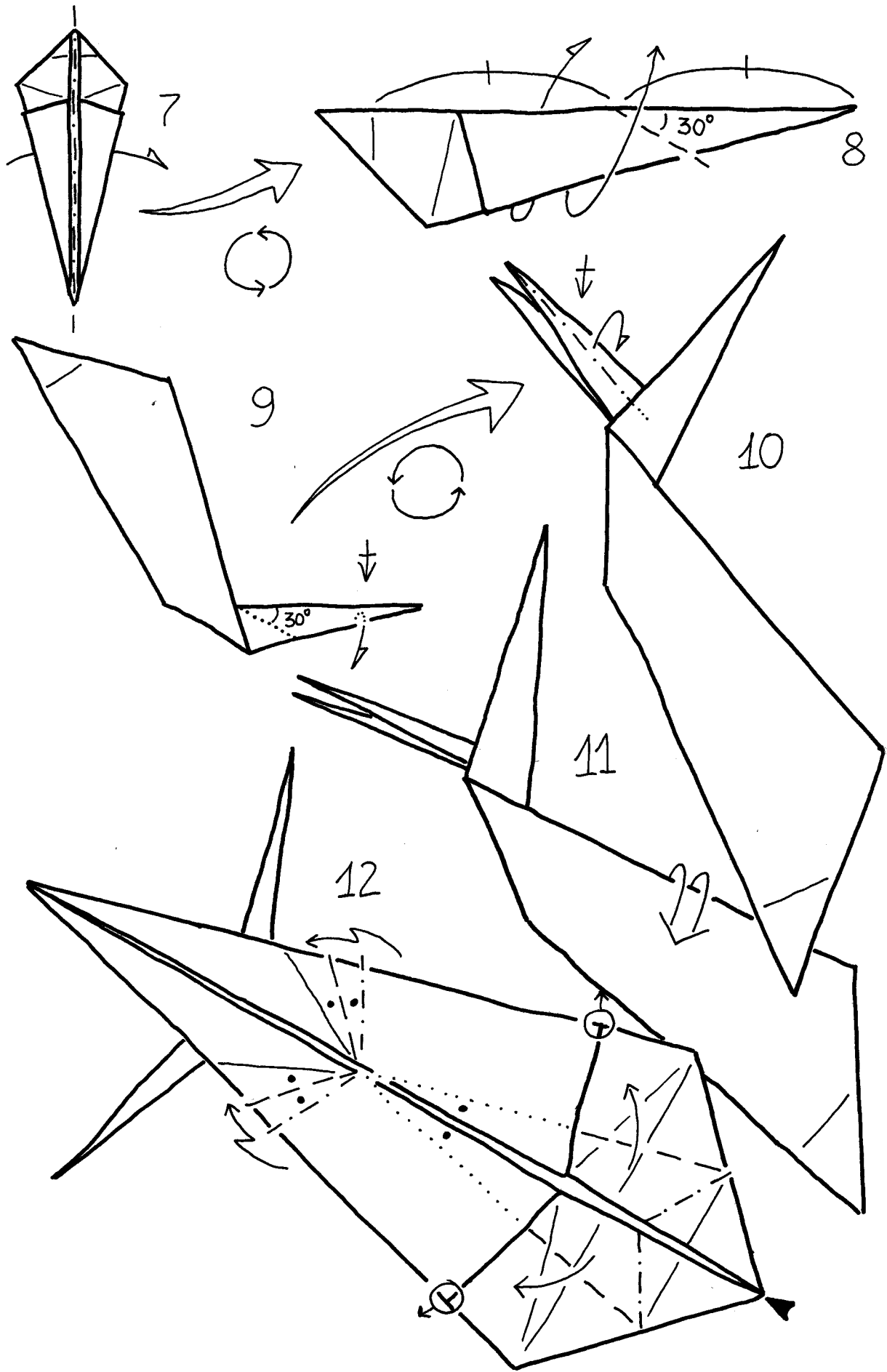


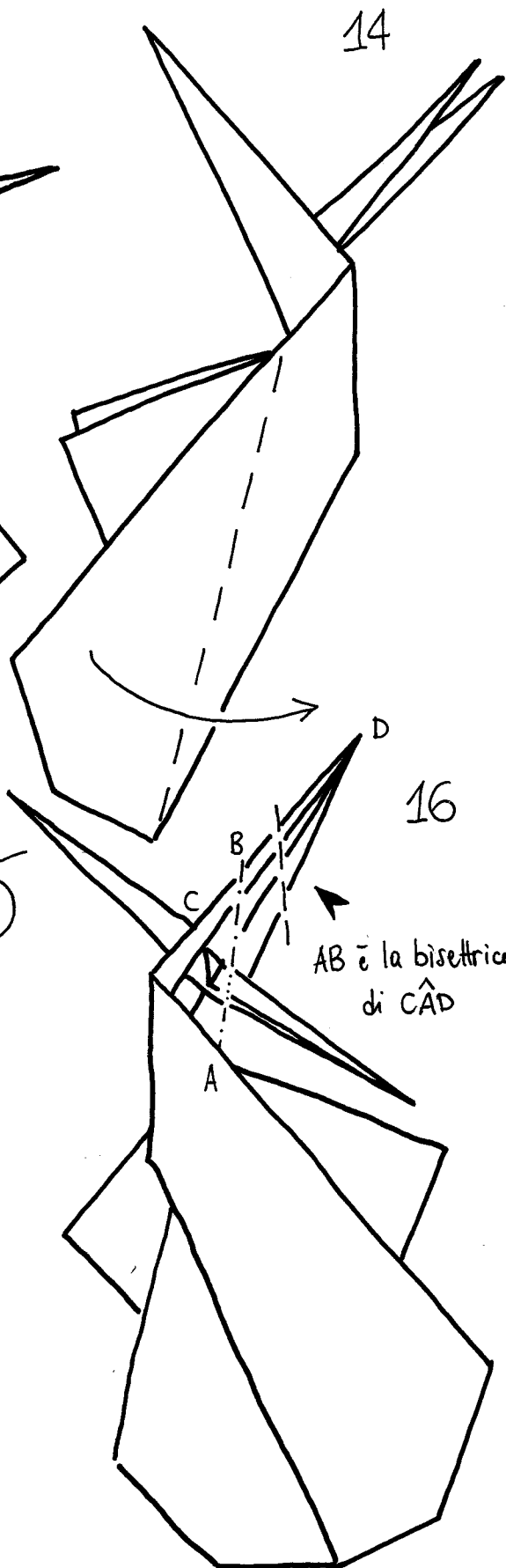
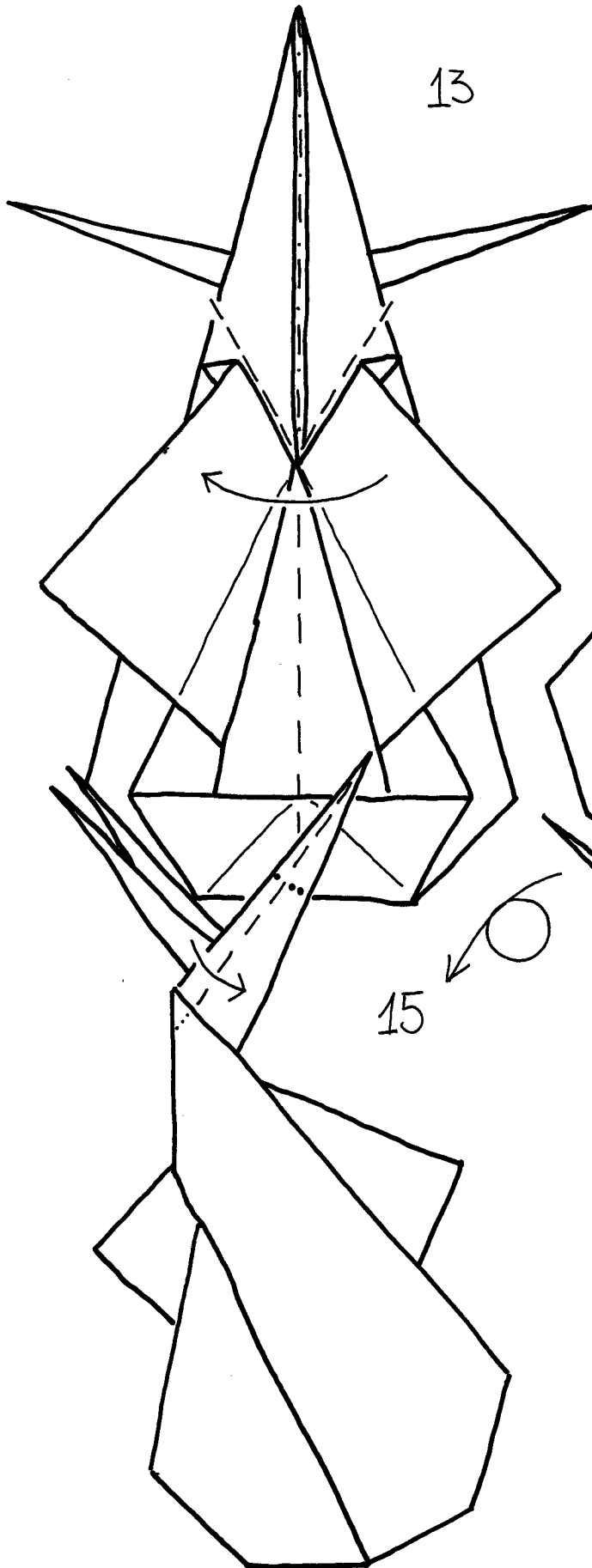
LEDA  
E  
il CIGNO (26)

LP



3,4

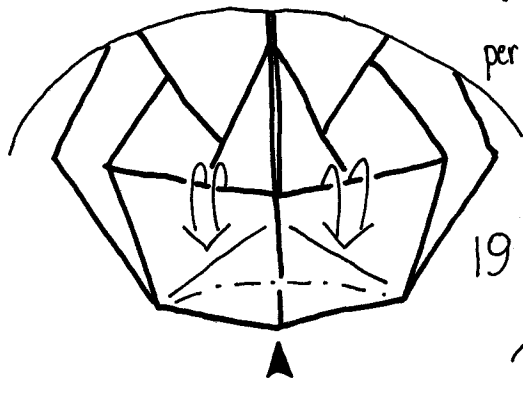
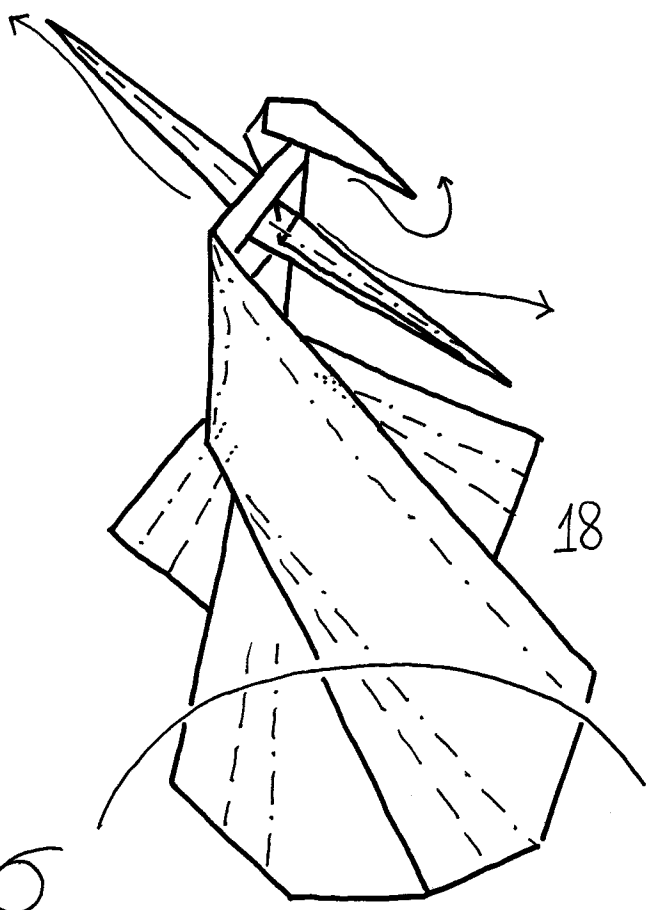
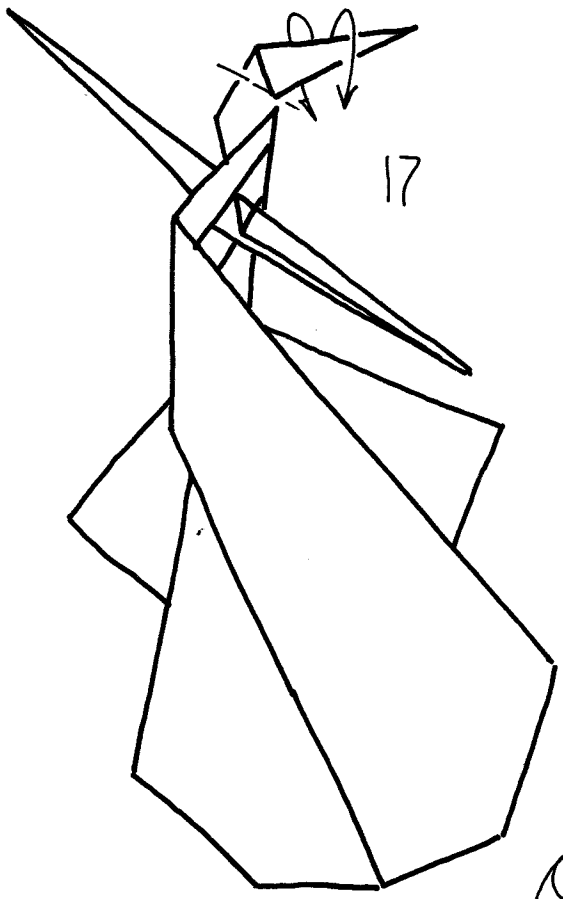




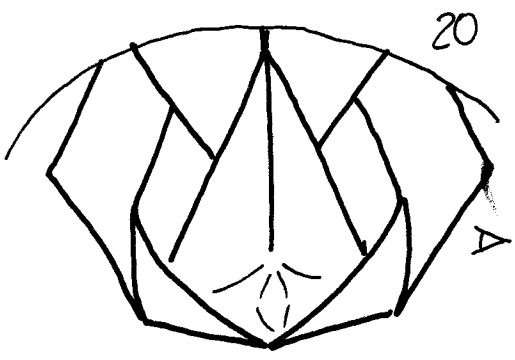
15

16

AB è la bisettrice di  $\hat{C}AD$



per tenere  
in piedi:  
Leda



21