

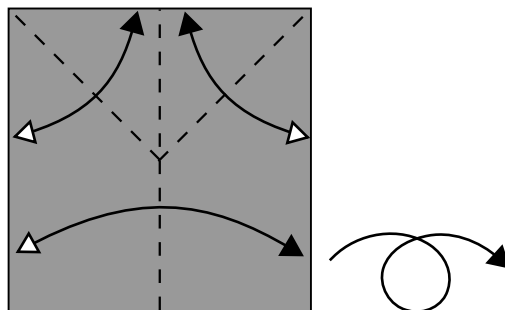
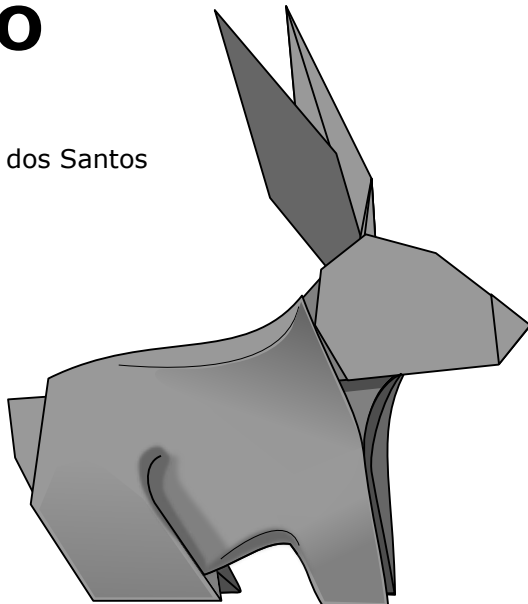
# COELHO

30/06/20

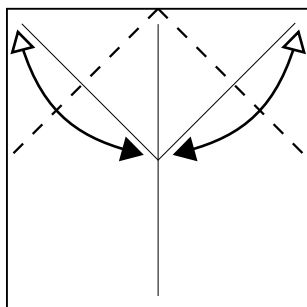
País: Brasil

Autor: Cleudemir dos Santos

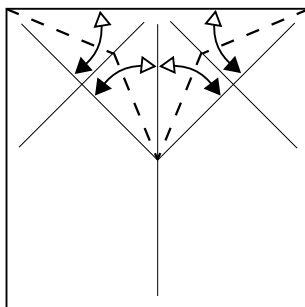
Papel: 25x25cm.



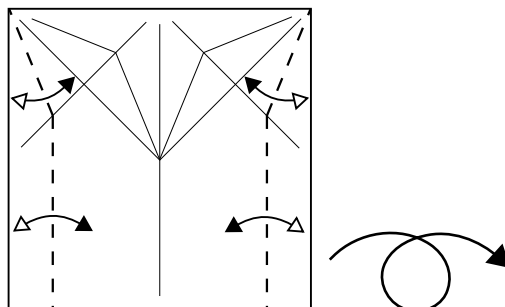
**1.** Dobrar e desdobrar.  
Virar em seguida.



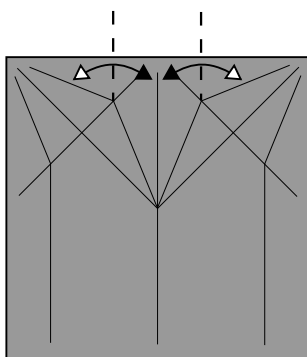
**2.** Dobrar e desdobrar.



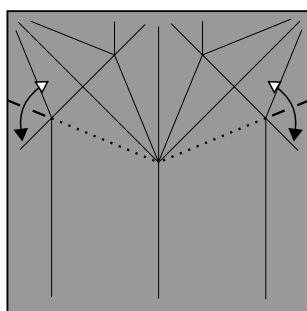
**3.** Dobrar e desdobrar.



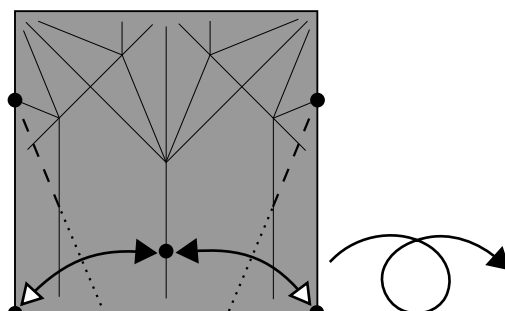
**4.** Dobrar e desdobrar.  
Virar em seguida.



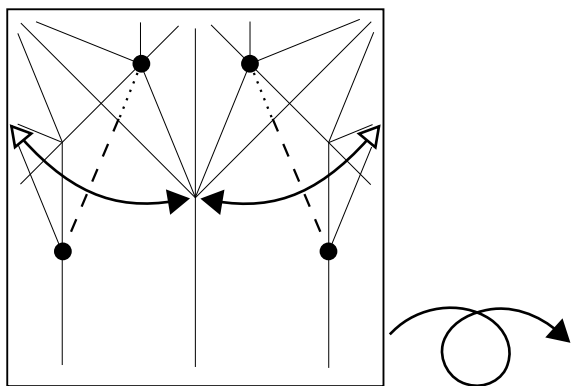
**5.** Dobrar e desdobrar.



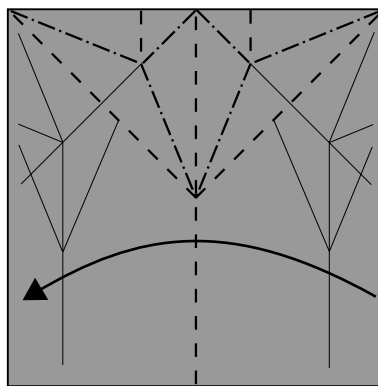
**6.** Dobrar e desdobrar.



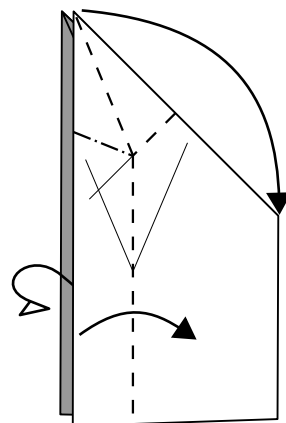
**7.** Dobrar e desdobrar.  
Virar em seguida.



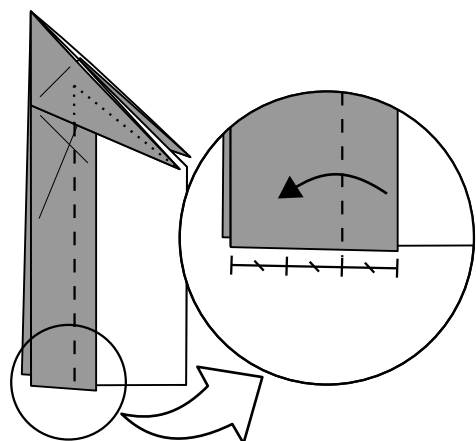
**8.** Dobrar e desdobrar.  
Virar em seguida.



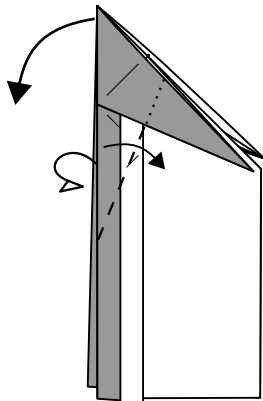
**9.** Dobrar.



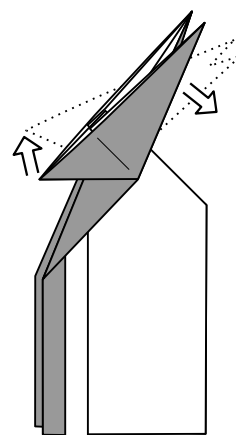
**10.** Dobrar.



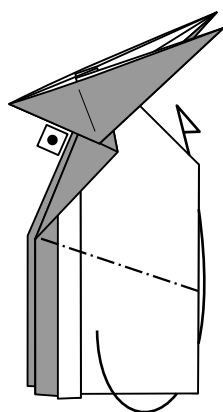
**11.** Dobrar 1/3.



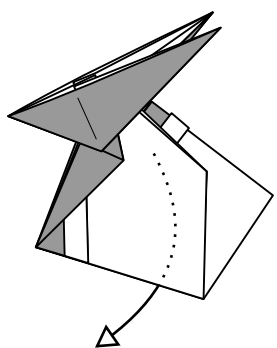
**12.** Dobrar.



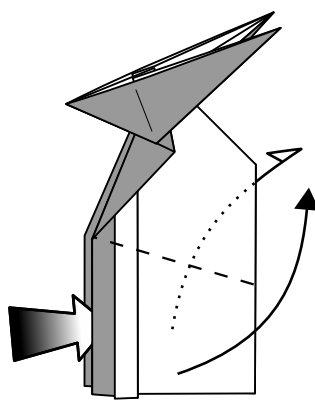
**13.** Levantar o focinho e baixar as orelhas.



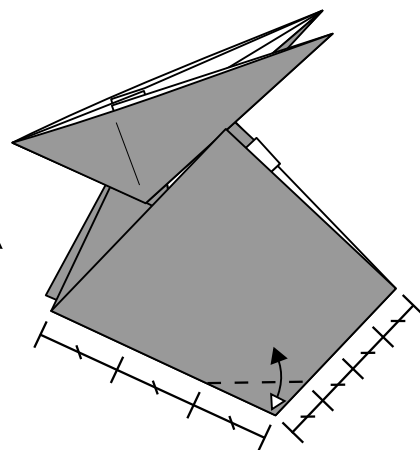
**14.** Dobrar.



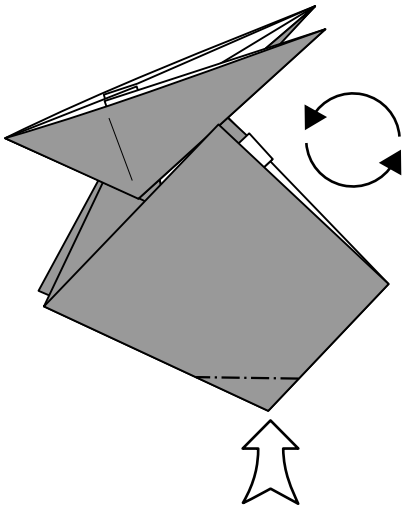
**15.** Desdobrar.



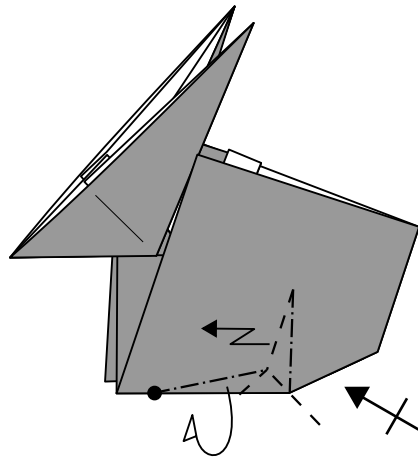
**16.** Dobra do Reverso Externo.



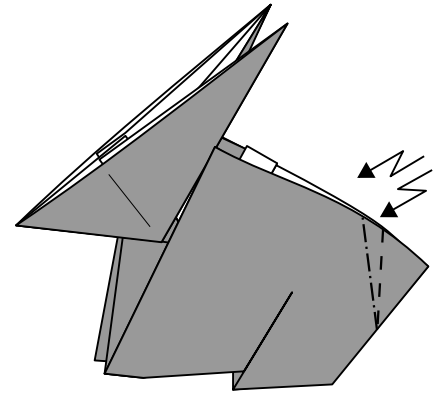
**17.** Dobrar e desdobrar.



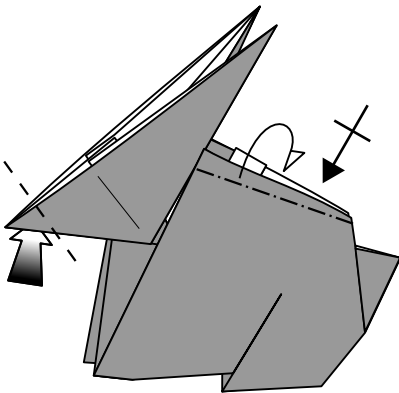
**18.** Dobra do Afundamento.  
Rotacionar em seguida.



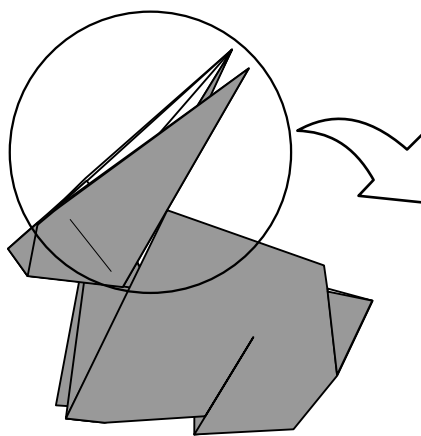
**19.** Dobrar. Repetir atrás.



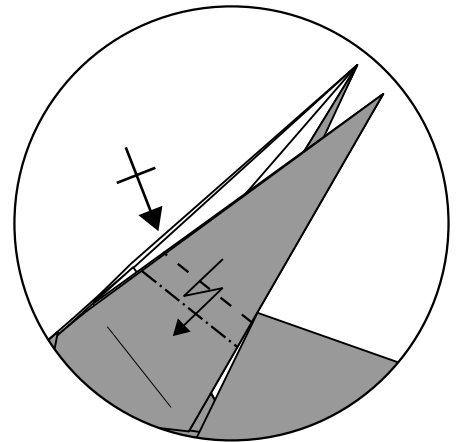
**20.** Plisso duplo.



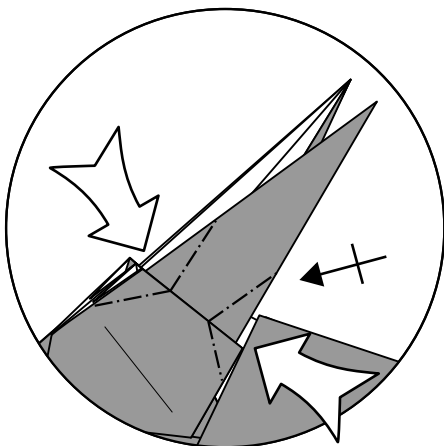
**21.** Dobra do Reverso Externo  
no focinho. Encaixar as  
bordas das costas.



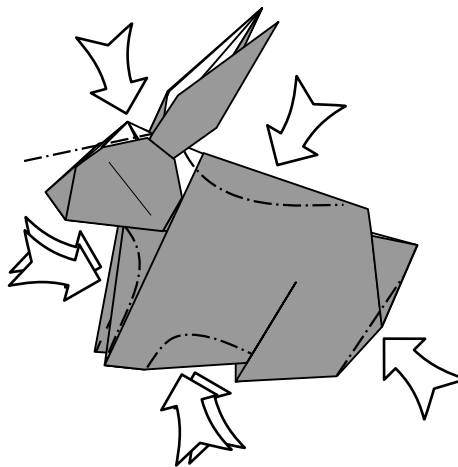
**22.** Zoom.



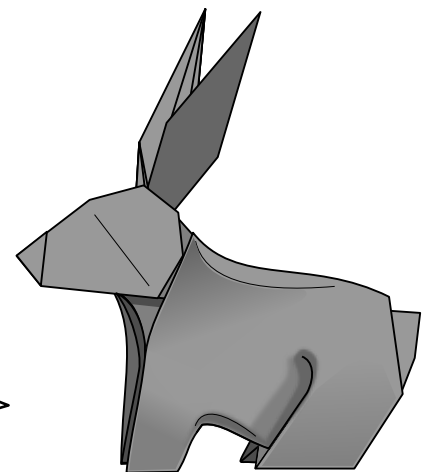
**23.** Frisar. Repetir atrás.



**24.** Estreitar a base da orelha.  
Repetir atrás.



**25.** Modelar o corpo.



**26.**