

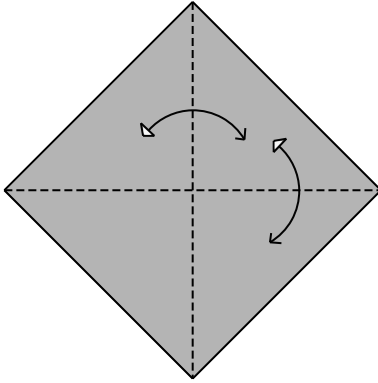
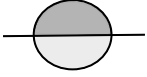
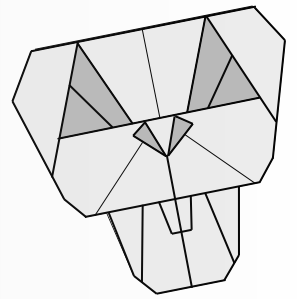
Calavera dentada/Toothy skull

Xabier Sevillano (IG: @xevi6960)

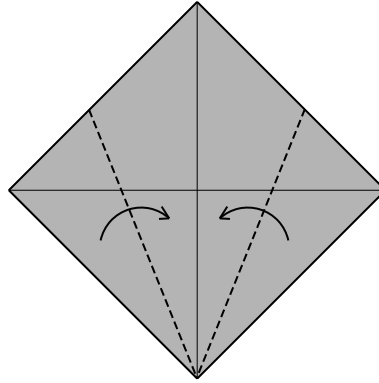
Tamaño recomendado/suggested paper size: 15x15 cm/ 6x6 in

Papel bicolor/two-coloured paper: sí/yes

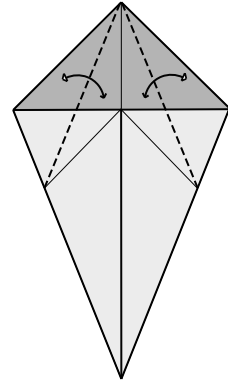
Dificultad/difficulty: fácil/easy



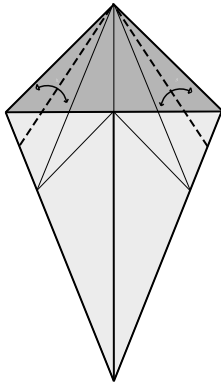
1. Doblar y desdoblar
Fold and unfold



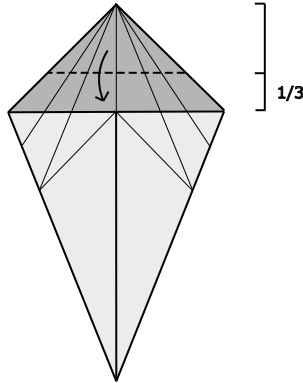
2. Plegar una base cometa
Fold a kite base



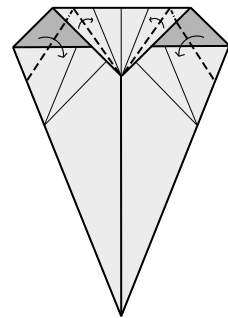
3. Doblar y desdoblar por la bisectriz
Fold and unfold along the bisector



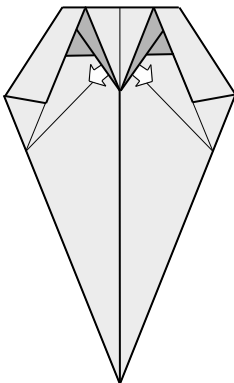
4. Doblar y desdoblar por la bisectriz
Fold and unfold along the bisector



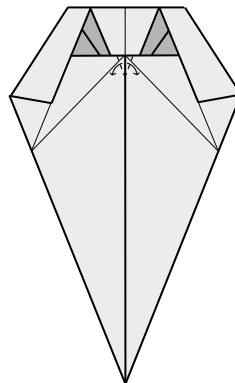
5. Pliegue en valle
Valley fold



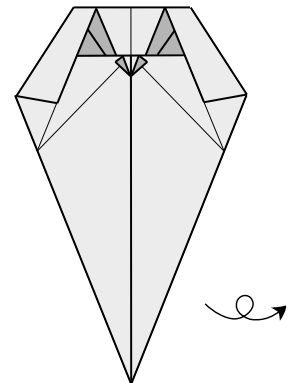
6. Pliegue pivotante
Swivel fold



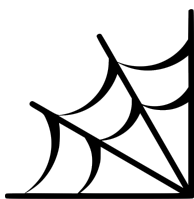
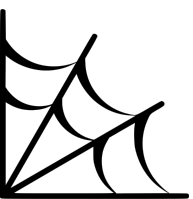
7. Sacar las capas interiores
Pull out the inner flaps

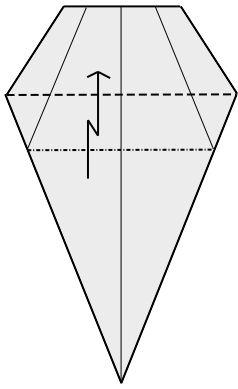


8. Pliegue en valle para formar la nariz
Valley fold to form the nose

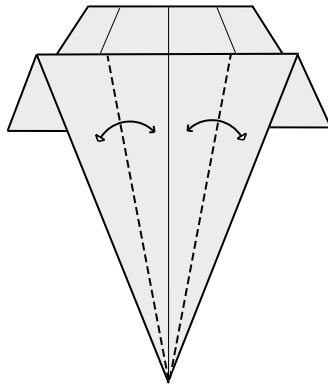


9. Voltear el modelo
Turn over the model

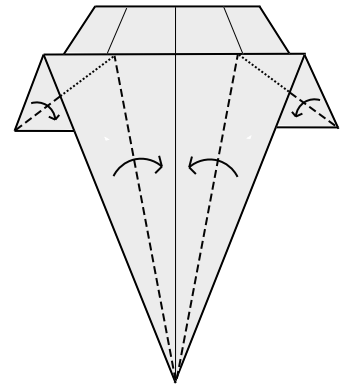




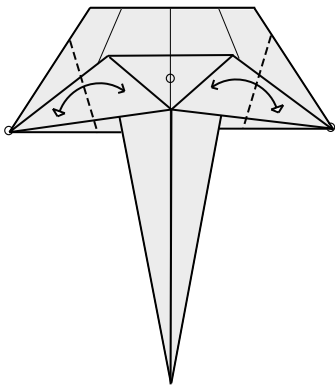
10. Pliegue en zig-zag
Pleat fold



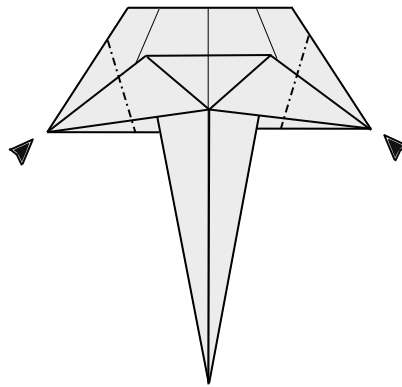
11. Doblar y desdoblar por la bisectriz
Fold and unfold along the bisector



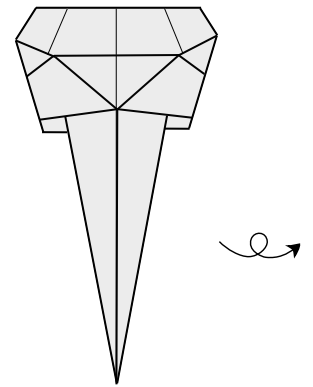
12. Pliegue pivotante
Swivel fold



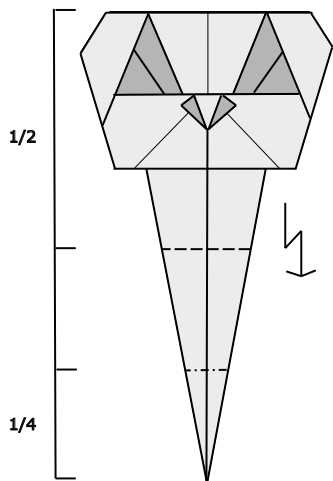
13. Doblar y desdoblar (llevar las puntas al punto marcado)
Fold and unfold (take the points to the mark)



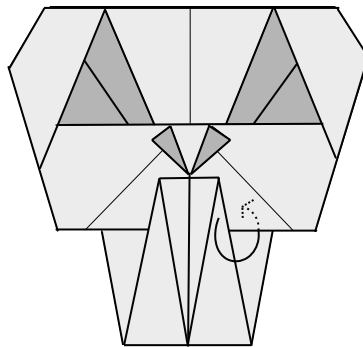
14. Hundir
(Open) sink



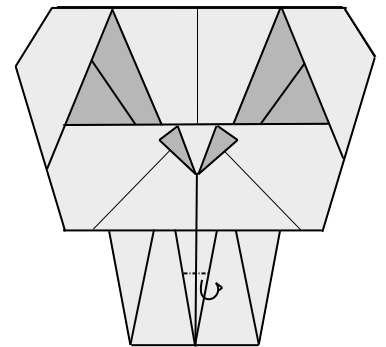
15. Voltear el modelo
Turn over the model



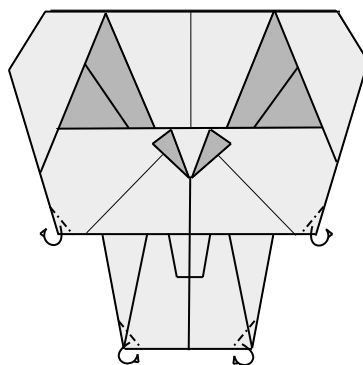
16. Pliegue en zig-zag
Pleat fold



17. Meter el exceso de papel en el bolsillo
Tuck the excess paper into the pocket



18. Pliegue en montaña para formar los dientes
Mountain fold to shape the teeth



19. Opcional: pliegues en montaña para redondear el modelo
Optional: mountain folds to round the model

