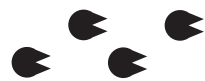
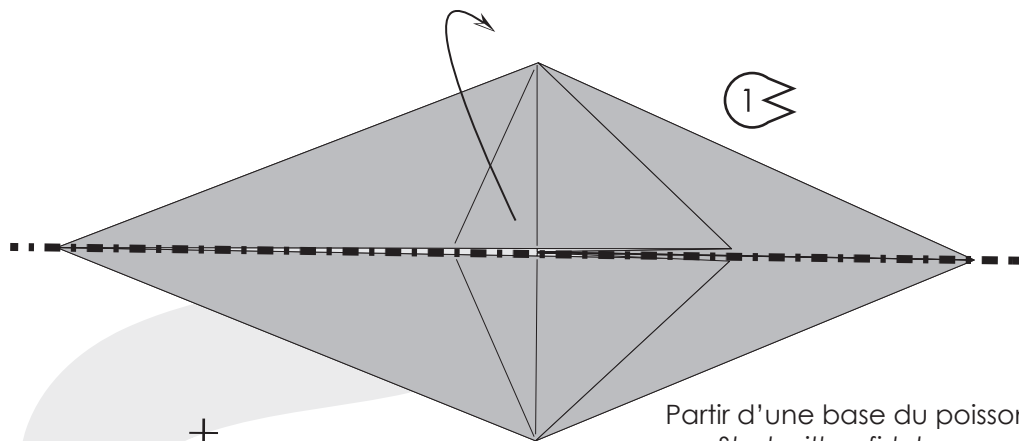
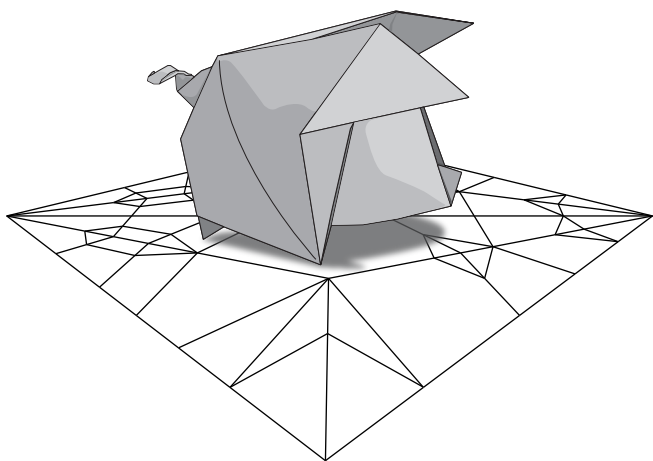


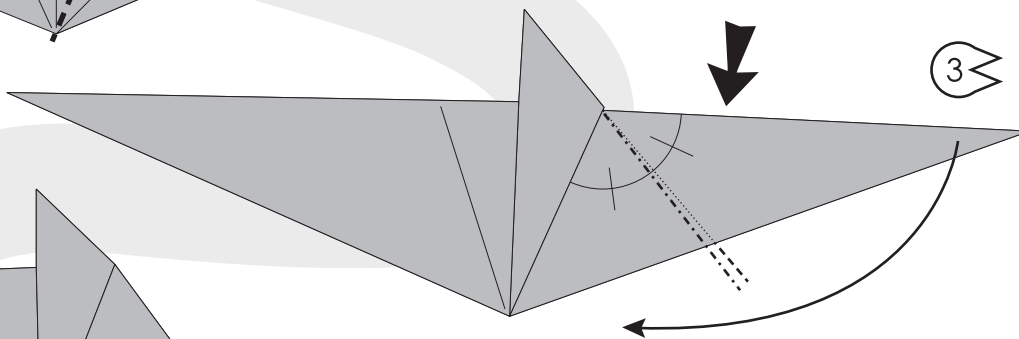
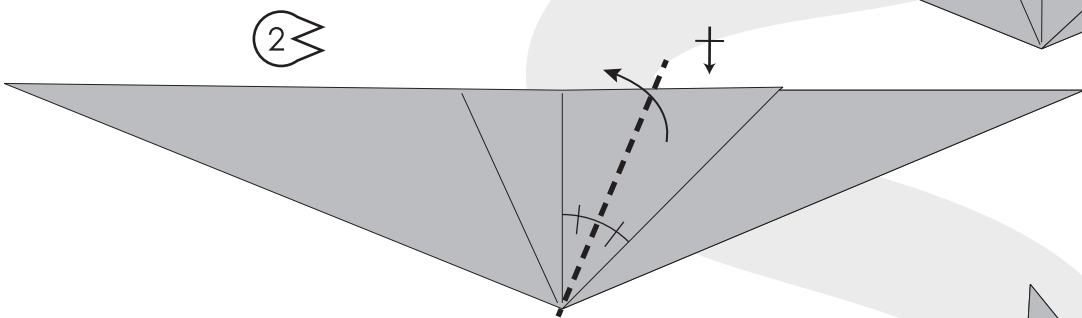
Un petit cochon



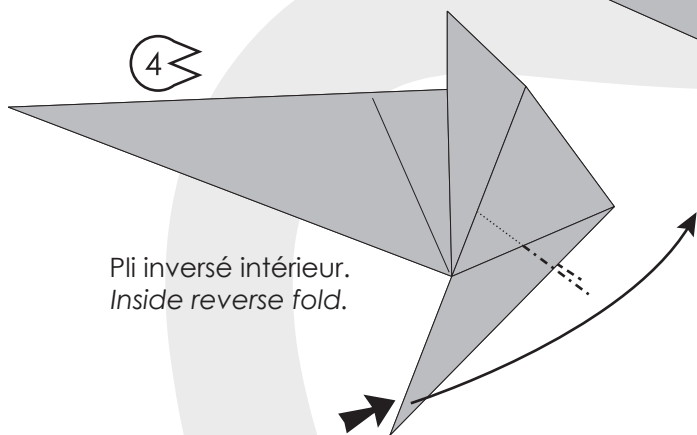
Modèle et diagrammes : Victorien Rami



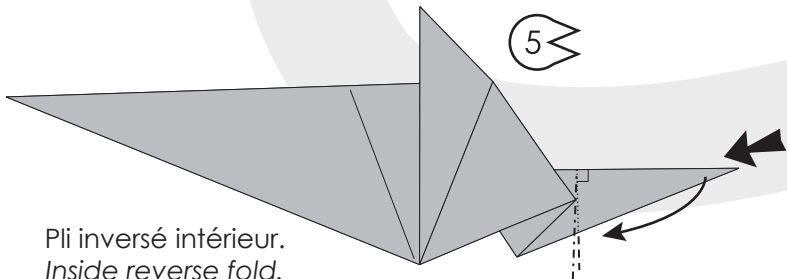
Partir d'une base du poisson.
Start with a fish base.



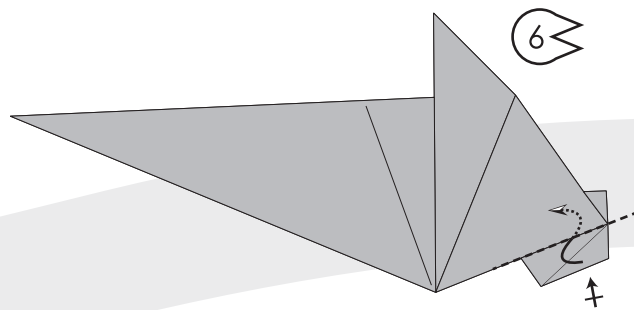
Pli inversé intérieur.
Inside reverse fold.



Pli inversé intérieur.
Inside reverse fold.

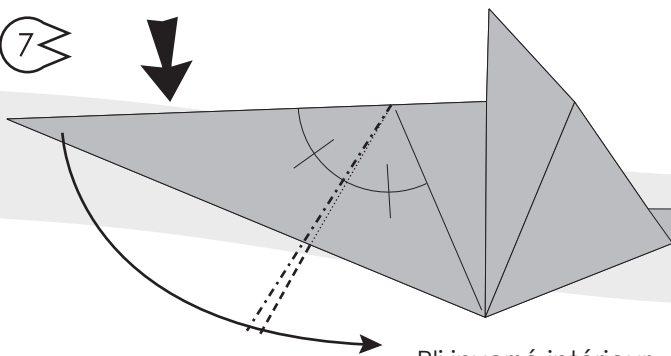


Pli inversé intérieur.
Inside reverse fold.



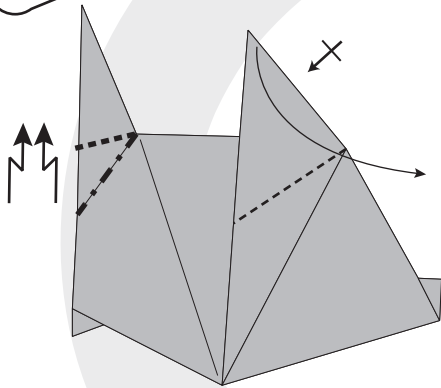
Cacher le volet sous la première épaisseur.
Répéter de l'autre côté.
Hide the flap under the first layer.
Repeat on the other side.

7



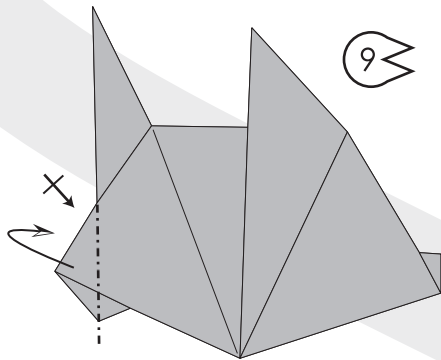
Pli inversé intérieur.
Inside reverse fold.

10



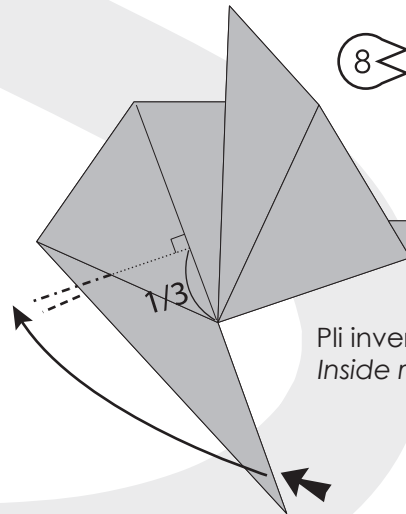
Crimp pour la queue.
Crimp the tail.

9



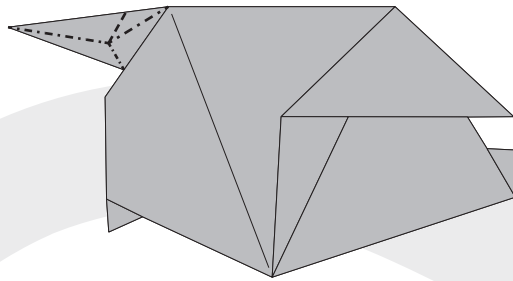
Plier le volet dans la pochette derrière.
Répéter de l'autre côté.
Fold the flap into the pocket behind.
Repeat on the other side.

8



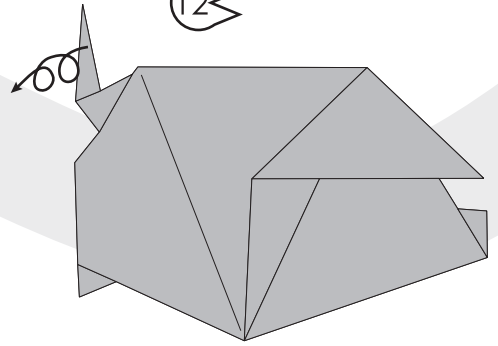
Pli inversé intérieur.
Inside reverse fold.

11

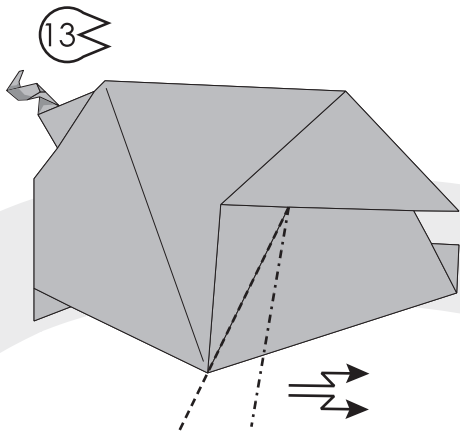


Pli oreille de lapin.
Rabbit ear fold.

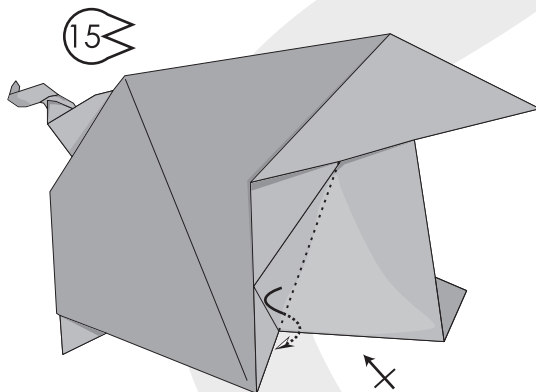
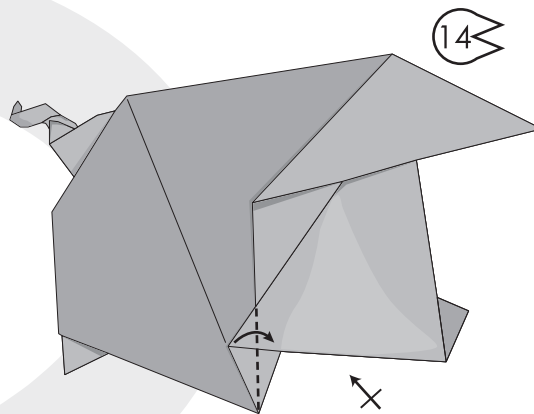
12



Enrouler la queue.
Roll the tail.



13
Crimp. Le modèle passe en volume.
Crimp. The model is now 3D.



15
Cacher le volet sous la première épaisseur.
Répéter de l'autre côté.
Hide the flap under the first layer.
Repeat on the other side.

