

UP AND DOWN TESSELLATION

DESIGNER/AUTOR: MIGUEL A. GAÑÁN (2023)

DIAGRAM: MIGUEL A. GAÑÁN

Paper: 30x30 square

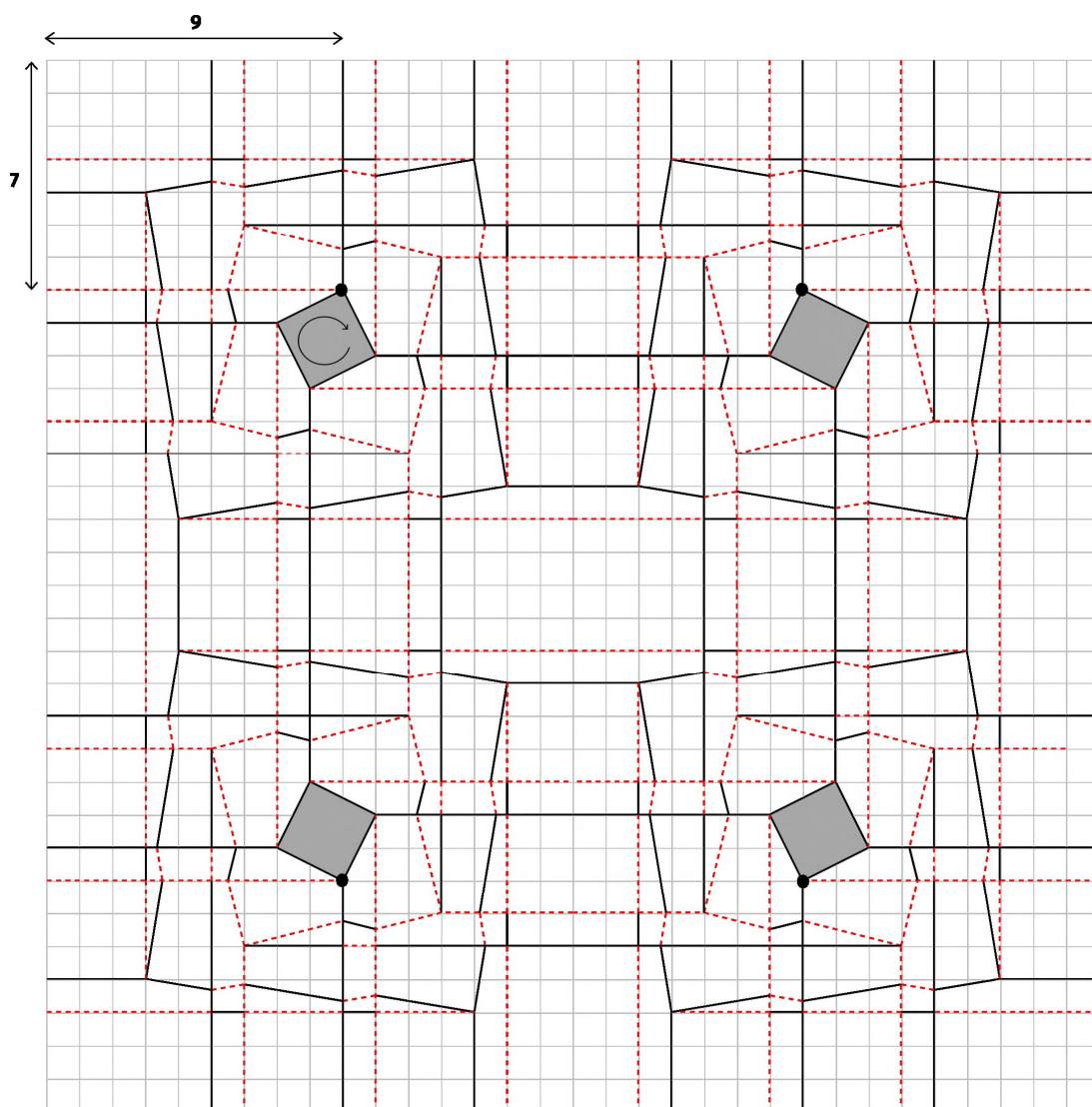
Final model size: 20cm

Recomended paper: Tant, EH

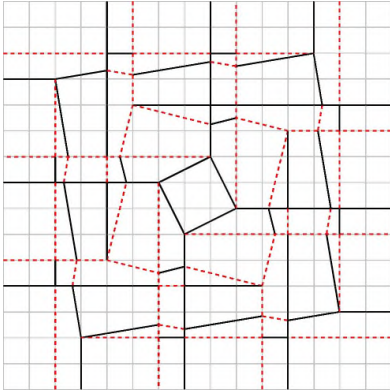
Papel: 30x30 cuadrado

Tamaño final del modelo: 20 cm

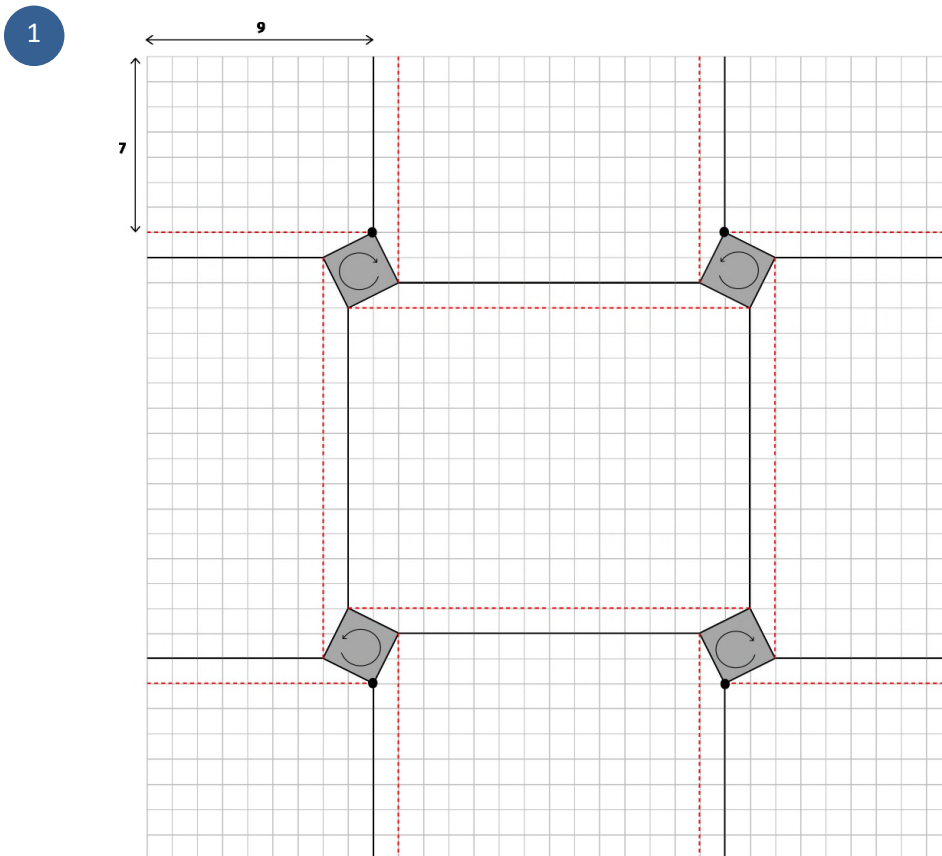
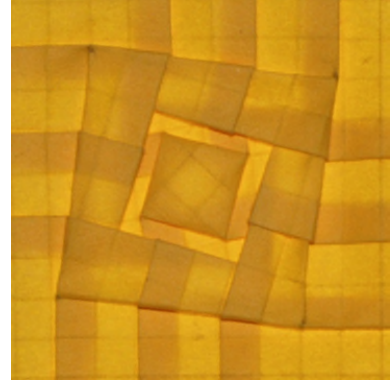
Papel recomendado: Tant, EH



UP AND DOWN TESSELLATION



Molecule: CP and folded. **Molécula:** CP y plegada

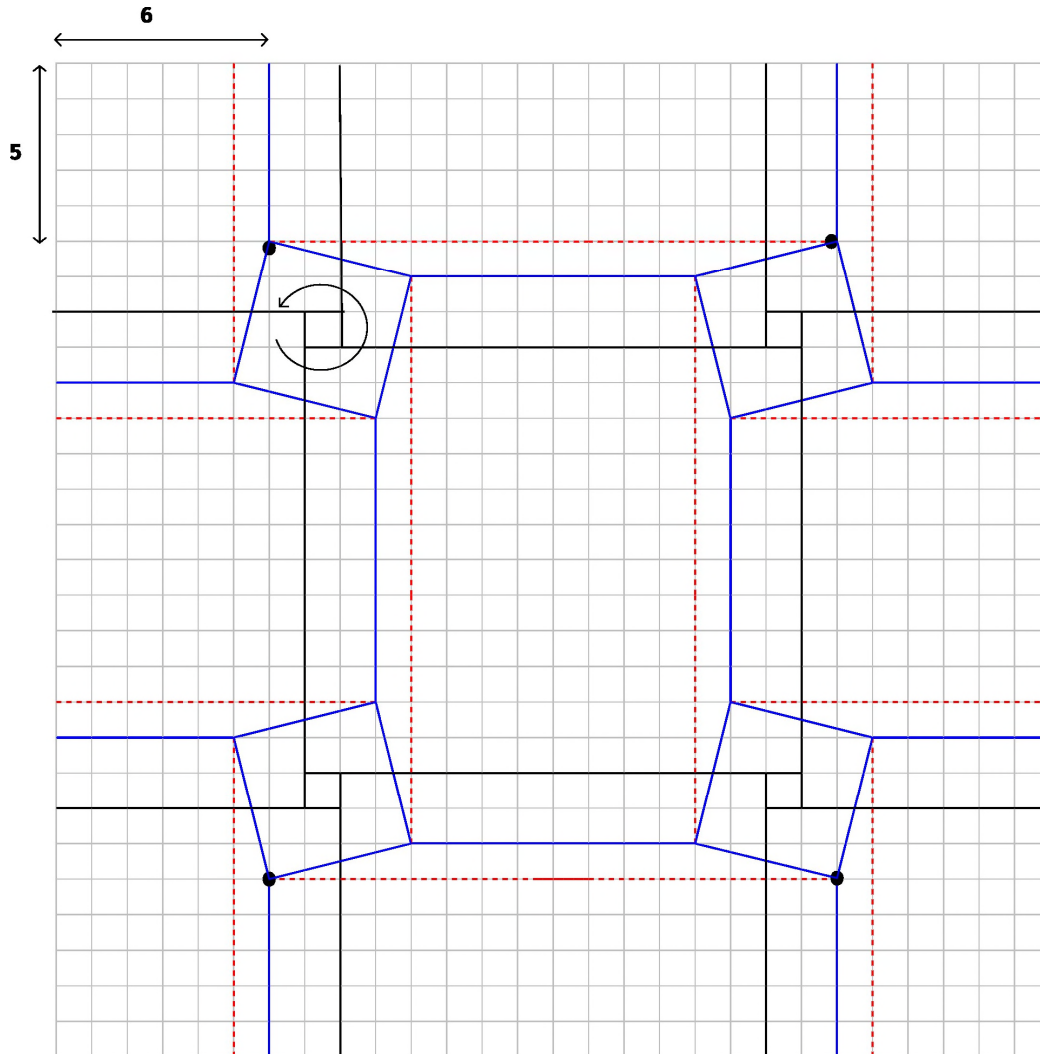


Prepare a 32x32x32 grid.
Counting the spaces from each corner,
locate the squares.
Pre-crease the 4 squares (mountain).
Do the 4 square twists.

Preparar una trama de 32x32.
Contando los espacios desde cada esquina,
localizar los cuadrados.
Pre-marcar los 4 cuadrados (montaña).
Realizar los 4 giros cuadrados.

UP AND DOWN TESSELLATION

2

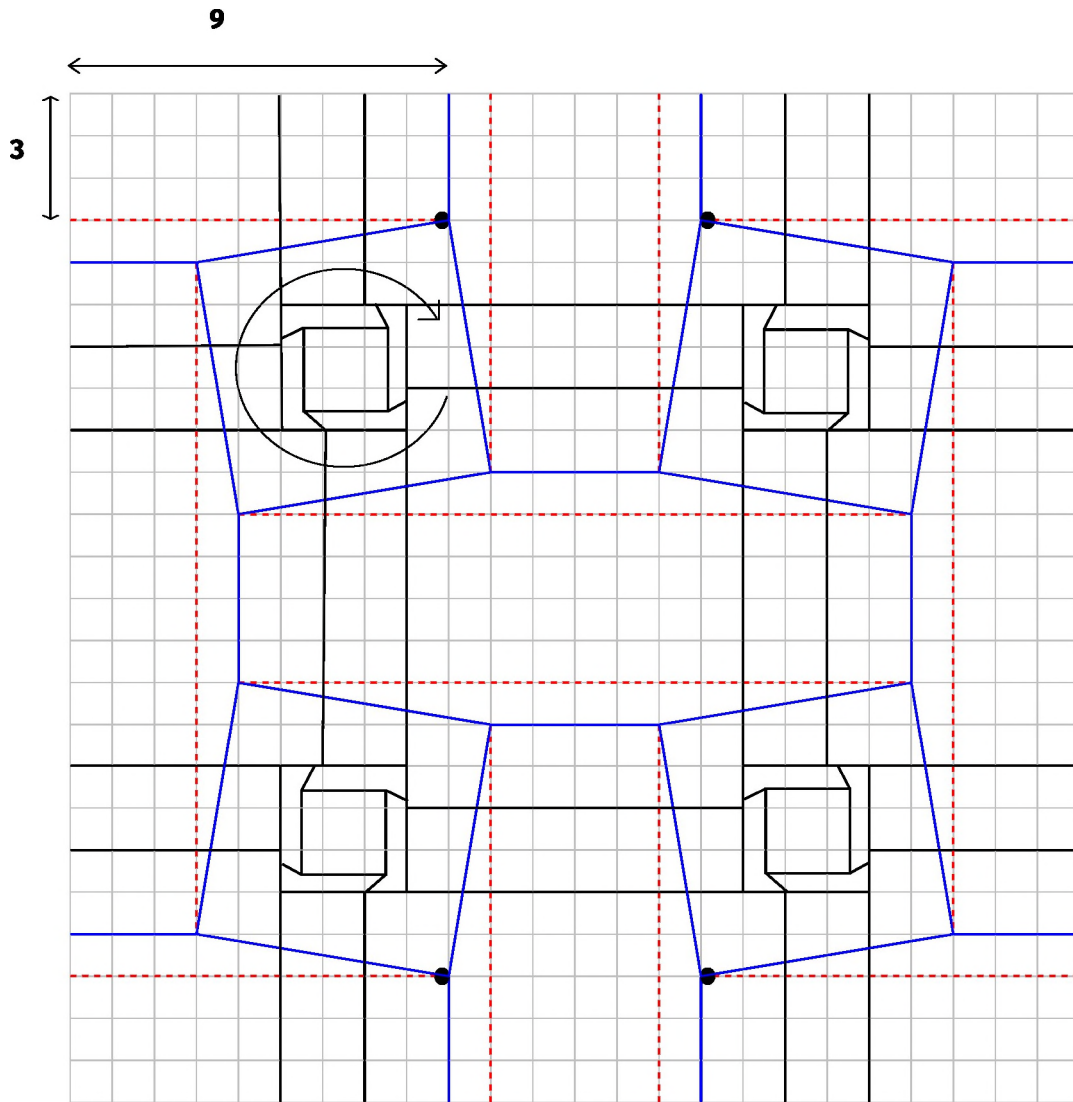


Turn the paper back.
Locate the next 4 squares (blue).
Pre-crease them (mountain).
Do the 4 square twists.

Dar vuelta al papel.
Localizar los siguientes 4
cuadrados (azul).
Pre-marcarlos (montaña).
Realizar los 4 giros cuadrados.

UP AND DOWN TESSELLATION

3



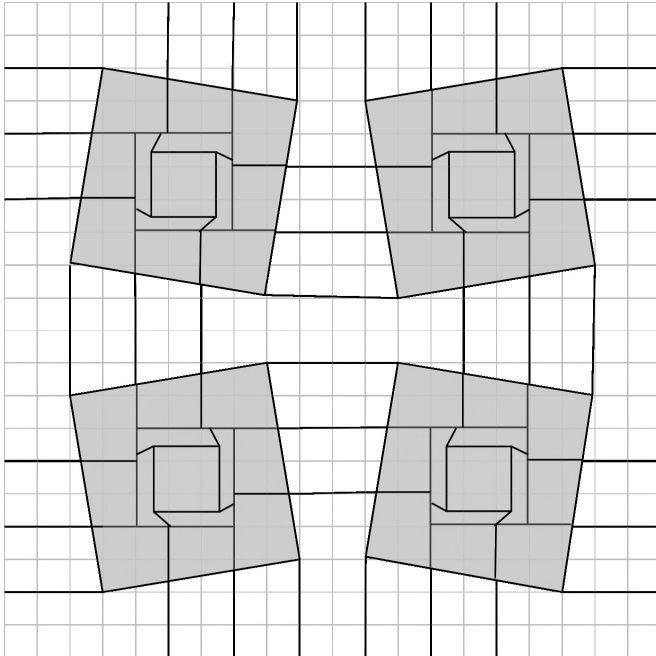
Turn the paper back.
Locate the next 4 squares (blue).
Pre-crease them (mountain).
Do the 4 square twists.

Dar vuelta al papel.
Localizar los siguientes 4
cuadrados (azul).
Pre-marcarlos (montaña).
Realizar los 4 giros cuadrados.

6

UP AND DOWN TESSELLATION

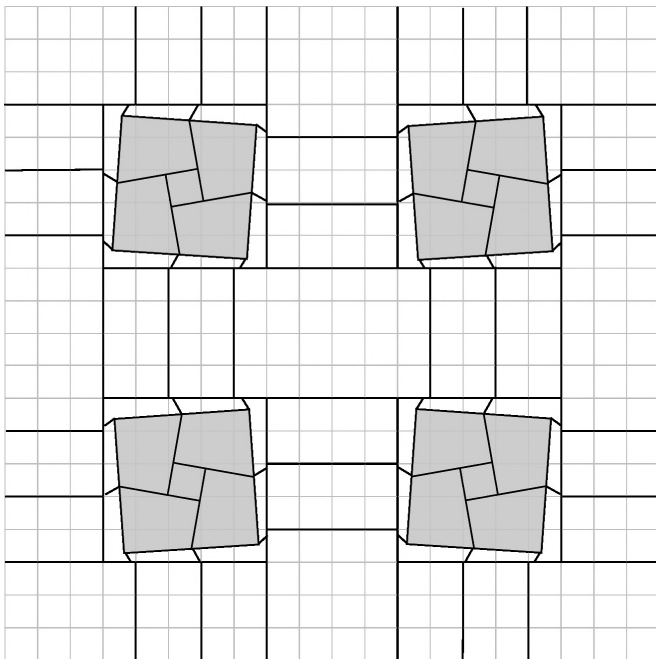
4



Finished model (front view).

Modelo terminado (vista frontal).

5



Finished model (back view).

Modelo terminado (vista trasera).